

Model automatického otvárania kurína

Úvod

Túto prácu som si vybral pri každodennom otváraní a zatváraní sliepok. Každodenné navštevovanie kurína bolo otravné, preto som si vymyslel niečo čo mi to uľahčilo.

Po čase keď som to používal a práca s tým sa vyplatila, som neskôr začal vymýšľať ďalšie vylepšenia na uľahčenie života. Do kurína som potom taktiež vymyslel automatické krmidlo na zrno a zmes na podporu nosnosti vajec, potom som si tam namontoval kameru na Wi-Fi, ovládanú cez mobilný telefón. Po uzatvorení večer spočítam či sú všetky tam, skontrolujem dostatok potravy. Taktiež som dorobil automatické hniezdo pre sliepky na znášanie vajec, po znosení sa vajce skotúľa do nádoby a je bezpečne uchované.

Cieľom bolo vymyslieť niečo lepšie zložitejšie na zlepšenie mojich zručností s PLC, a rôznymi inými mechatronickými systémami. Zkonštruovanie mechanickej časti modelu kurínových vrátok a spustiť ho do prevádzky. Väčšina komponentov je v elektroinštalačnej krabici upevnená na DIN lište kvôli estetickým a bezpečnostným dôvodom.

Použité komponenty

Hliníkový rám dverí - slúži na dverí v smeroch hore dolu,

Plexisklo s nožičky – slúži ako podstavec modelu/lepšia kompaktnosť,

Elektroinštalačná krabica – uschovanie elektrickej časti modelu/zvýšenie bezpečnosti,

SIEMENS LOGO – ovládanie procesov modelu, v programe je časovač na otváranie,

Krokový motor – funguje na rôzne napätie napr. 12/24V, používam ho na otáčanie do oboch smerov,

Zdroj 24V – napájanie pre LOGO,

Zdroj 12V – napájanie pre snímač svetla,

Istič 16A – zvýšenie bezpečnosti,

Fázový menič – skladá sa z dvoch relé jedno motor zapína, druhé mení otáčky,

Relé 12V – slúži na zasielanie signálu do LOGO zo snímača svetla,

Snímač svetla AS10 – reaguje na zmenu sveta, funguje na princípe vypínača, ktorý spína dva kontakty (neposiela signál, preto bolo potrebné použiť samostane relé),

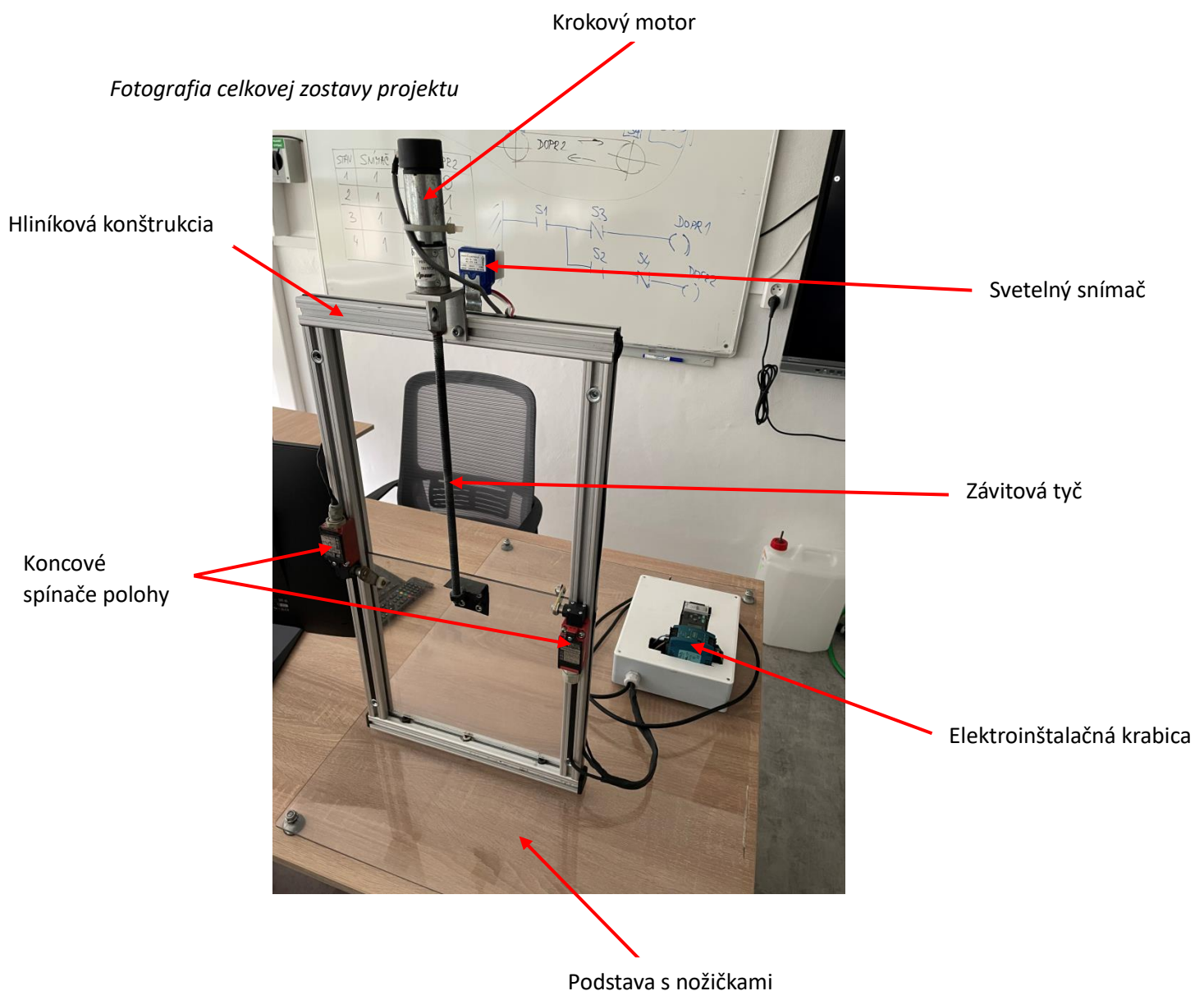
Mechanické snímače koncových bodov – snímajú polohu dverí.

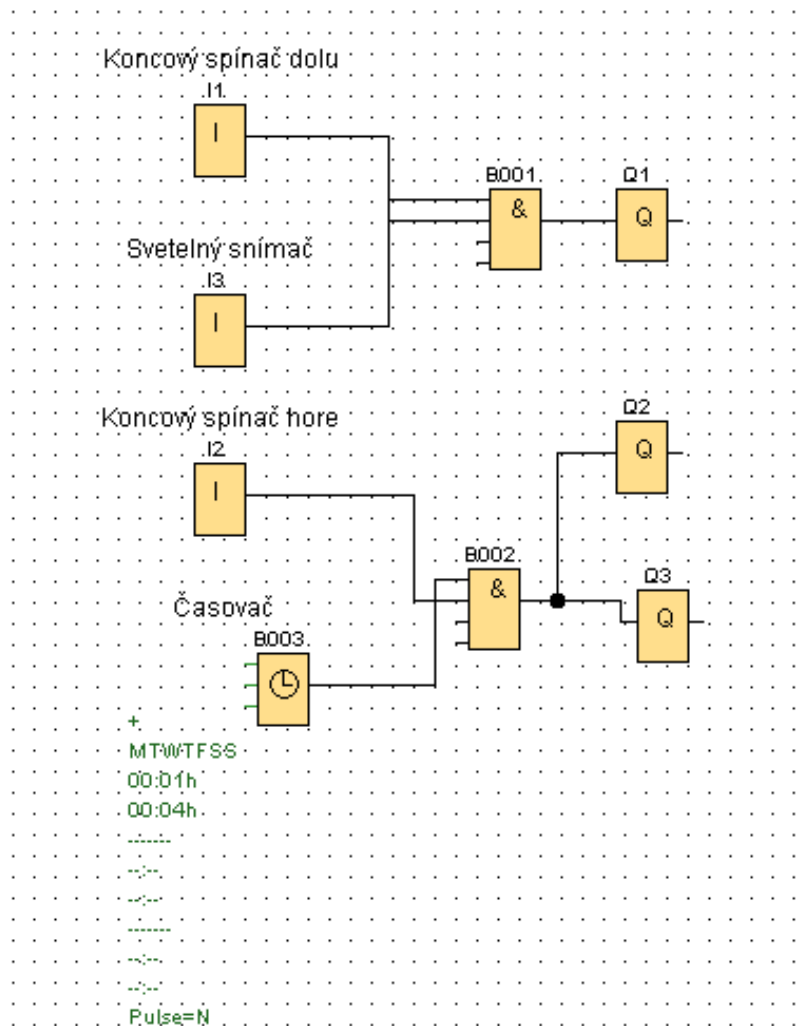
Funkcia modelu

Dvere sú poháňané krokovým motorom, na ktorom je upevnená závitová tyč, ktorá sa otáča v matici ktorá je upevnená na dveroch. Model riadi SIEMENS LOGO pomocou snímačov ktoré dávajú informáciu o polohe dverí/času/svetla. Napr. snímač dáva signál že dvere sa nachádzajú v dolnej časti (ráno/sú zavreté) ale pomocou funkcie AND v programe taktiež musí dať signál naprogramovaný časovač z SIEMENS LOGO až potom sa dvere začnú otvárať. Naopak fungujú taktiež cez funkciu AND a snímačom polohy, ale druhý signál musí dať snímač sveta až potom začnú ísť dvere dolu (pri polohe dvier hore/večer pri zotmievaní).

Záver

Model automatického otvárania kurína predstavuje automatizované zariadenie ktoré pracuje cyklicky, pomocou mechanický, elektrických a automatizačných prvkov. Tento model sa používa na uľahčenie života a šetrí naším časom.



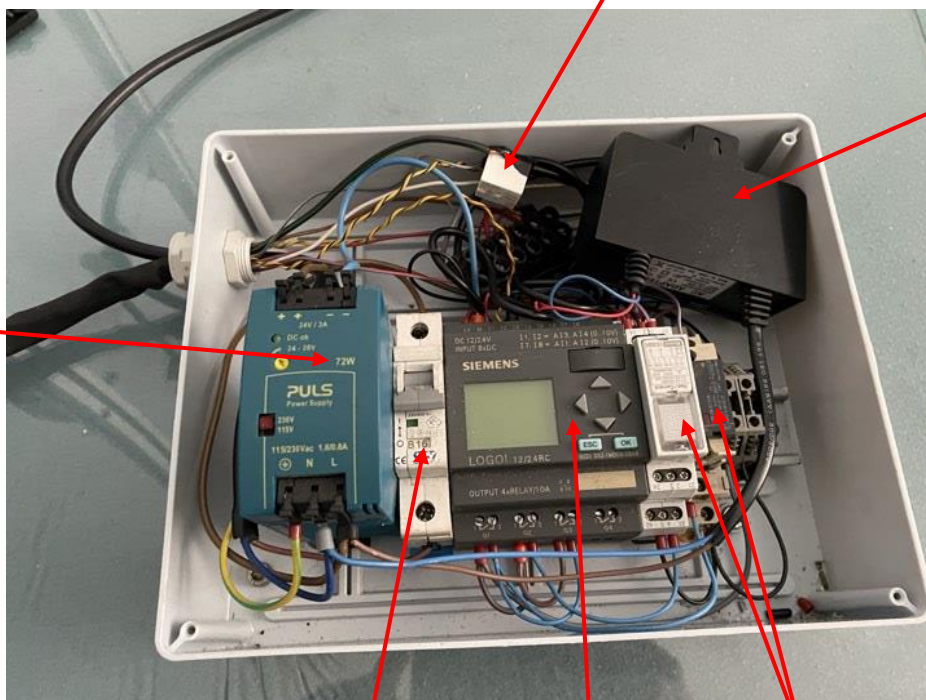


Snímka programu v programe LOGOSOFT

Spínacie relé 12V DC na zatváranie

Zdroj 12V DC

Zdroj 24V DC



Istič 16A

SIEMENS LOGO!

2x relé na fungovanie meniča

Fotografia elektroinštalačnej krabice